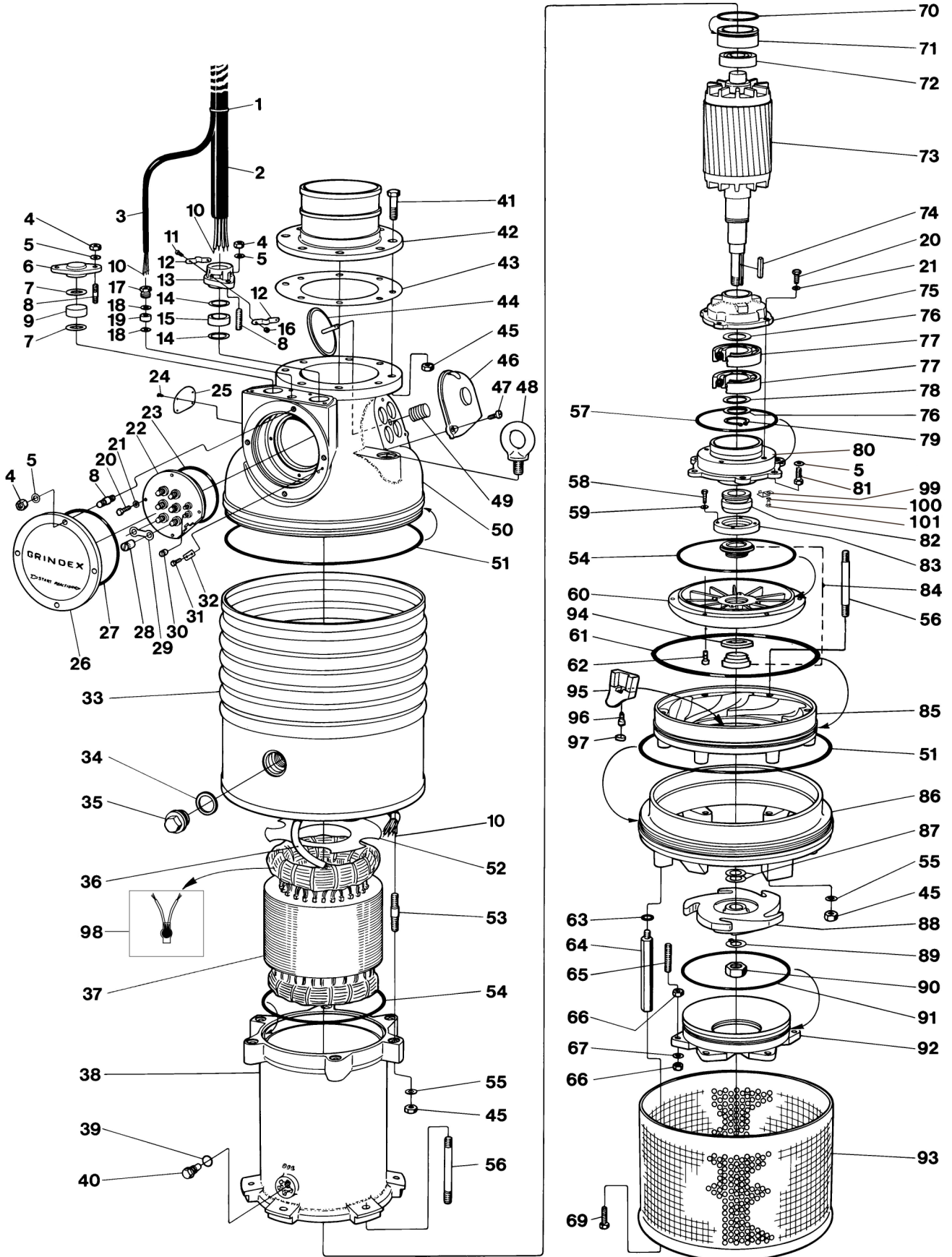
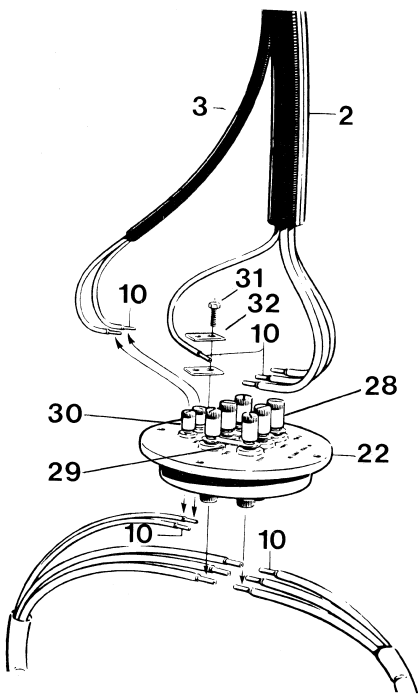
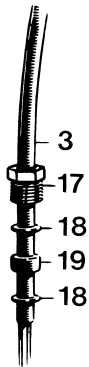
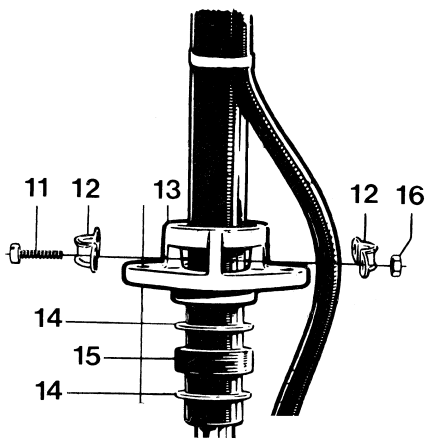


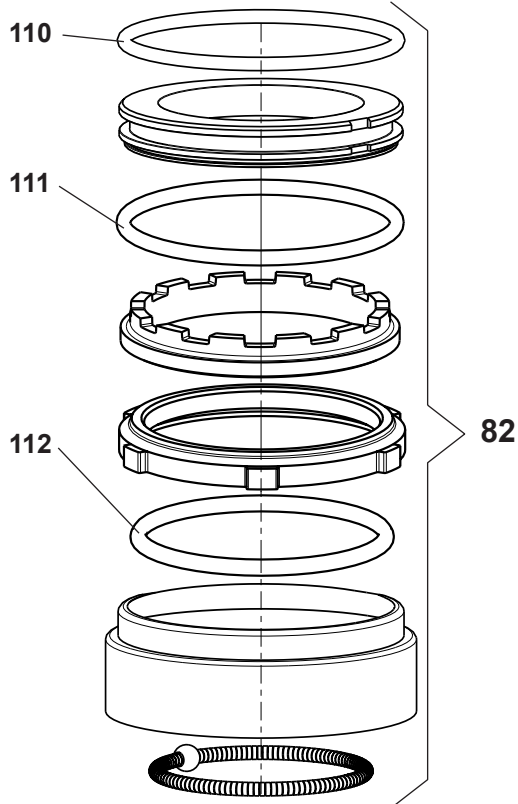
Spare Parts List

MAXI

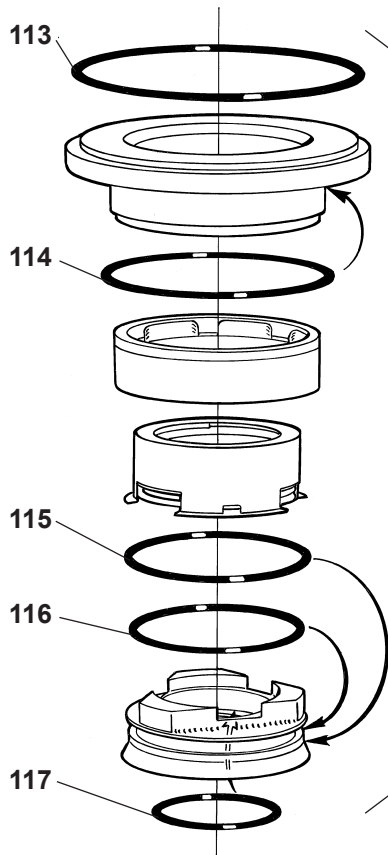




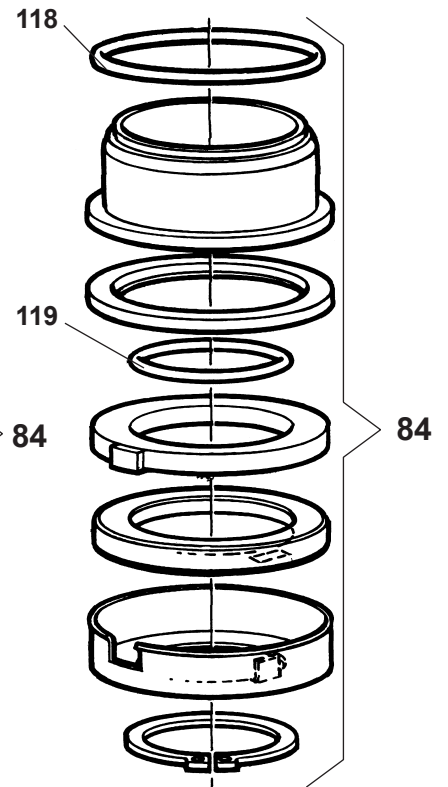
N, H, L

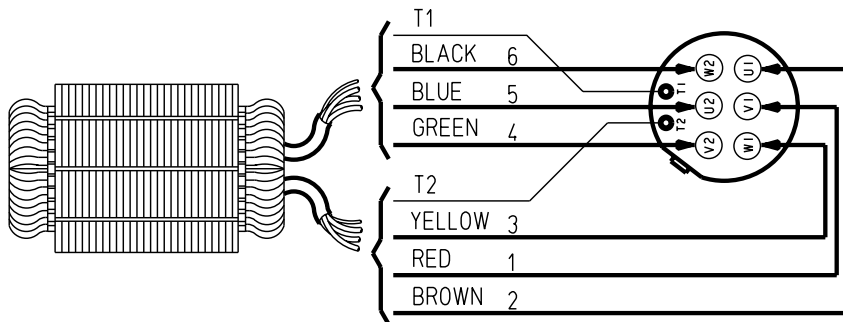
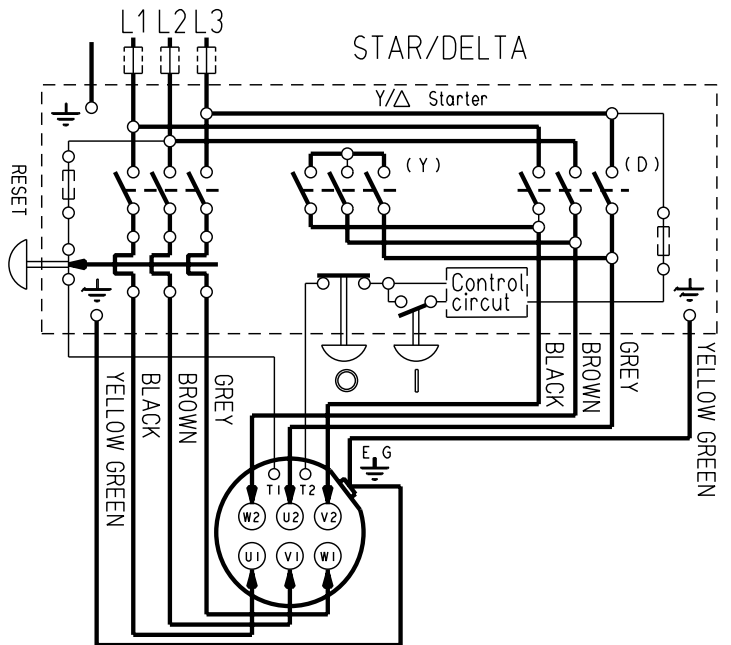
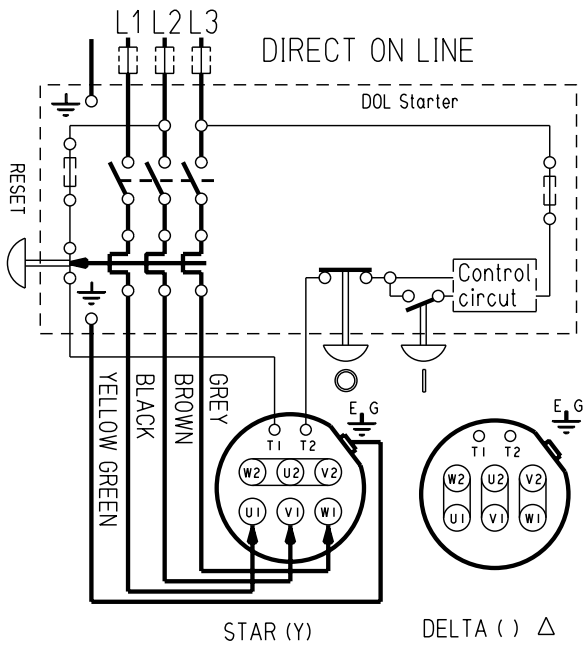


N, H



L





GRINDEX

5016600 rev3

Item No.	Part No.	Benämning	Denomination	Bezeichnung	Désignation	Quantity	
		Kabelgenomföring vid kabel Ø	Cable entry at cable O.D.	Kabeleinführung bei Kabeldurchmesser	Entrée de câble avec un câble Ø		
	Ø(18)-20mm	Ø(22)-24mm	Ø(24)-26mm	Ø(26)-28mm	Ø(32)-34mm	Ø(33)-35mm	Ø(35)-37mm
11	131 961	132 327	132 327	132 327	130 992	130 992	130 992 (2)
12	131 942	131 942	131 942	131 942	131 943	131 943	131 941 (2)
13	132 340	132 340	132 340	132 340	132 340	132 340	132 340 (1)
14	131 924	132 330	131 934	131 950	132 336	132 312	132 338 (2)
15	131 922	132 331	131 933	131 935	132 337	132 315	132 339 (1)
16	131 402	131 402	131 402	131 402	131 402	131 402	131 402 (2)
17	132 343	Hylsskruv	Gland screw	Verschraubung	Vis		1
18	132 344	Tättningsbricka	Washer	Scheibe	Rondelle		0-2
18	132 455	Bricka	Washer	Scheibe	Rondelle		0-2
19	132 345	Gummikuts	Rubber seal	Gummidichtung	Manchon		0-1
19	132 454	Propp	Plug	Pfropfen	Bouchon		0-1
20	130 642	Skruv M8x25	Screw	Schraube	Vis		8
21	132 289	Bricka	Washer	Scheibe	Rondelle		8
	133 119	Kopplingsplint, kompl.	Terminal board assy.	Klemmenbrett, kompl.	Plaque à bornes, compl.		1
22	133 120	Kopplingsplint	Terminal board	Klemmenbrett	Plaque à bornes		(1)
28	132 353	Mutter	Nut	Mutter	Ecrou		(12)
29	132 350	Kopplingsbleck	Jumper strip	Schaltflasche	Barrette		(3)
30	132 351	Mutter	Nut	Mutter	Ecrou		(4)
23	140 377	O-ring 144,5x3	O-ring	O-Ring	Anneau torique		1
24	410 000	Drivnit	Rivet	Niet	Rivet		2
25	71 753 00	Dataskylt, ostämpl.	Data plate, blank	Datenschild, ungepr.	Plaque signalétique, vide		1
26	132 278	Lock	Cover	Deckel	Couvercle		1
27	132 314	O-ring 189,3x5,7	O-ring	O-Ring	Anneau torique		2
28	132 353	Mutter	Nut	Mutter	Ecrou		12
29	132 350	Kopplingsbleck	Jumper strip	Schaltflasche	Barrette		3
30	132 351	Mutter	Nut	Mutter	Ecrou		4
31	132 288	Skruv M8x20	Screw	Schraube	Vis		2
32	132 347	Bricka	Washer	Scheibe	Rondelle		2
33	50 168 03	Mantel	Outer casing	Aussenmantel	Enveloppe extérieure		1
34	50 584 00	Tättningsbricka	Seal washer	Dichtungsscheibe	Rondelle d'étanchéité		1
35	132 272RF	Inspektionsskruv	Inspection screw	Schraube spezial	Vis spécial		1
36	132 354	Systoflexrör	Insulating tube	Isolierschlauch	Gaine isolante		2
37		Stator	Stator	Stator	Stator		1
		50Hz N&H	60Hz N&H	50Hz L	60Hz L		
		132 360 220/380-415V	132 365 220/380V	50 357 04 200/346V	50 357 04 230V D		
		132 361 346/600V	132 362 460V D	50 357 05 220/380-415V	50 357 17 380/660V		
		132 362 380-415/660V	132 366 575V D	50 357 06 346/600V	50 357 07 460V D		
		132 366 500V D		50 357 07 380-415/660V	50 357 09 575V D		
		132 364 550V D		50 357 09 500-550V D			
38		Statorhus	Stator housing	Statorgehäuse	Logement de stator		1
N&H	133 296						
L	50 359 00						
39	133 064	O-ring 19,2x3	O-ring	O-Ring	Anneau torique		3
40	133 063	Olje / insp.skruv	Oil / insp.screw	Öl / insp.schraube	Vis d'huile / insp		3
41	132 255	Skruv M16x60	Screw	Schraube	Vis		8
42		Tryckanslutning	Discharge connection	Druckanschluss	Coude de refoulement		1
		H	N	L			
		132 270 4"	132434 6"	132437 8"			
		132 307 R4" BSP male	132435 R6" BSP female	132438 R8" BSP female			
		50 351 00 NPT 4-8 male	132436 NPT 6-8 female	132439 NPT 8-8 female			

Item No.	Part No.	Benämning	Denomination	Bezeichnung	Désignation	Quantity
43	132 257	Packning	Seal	Dichtung	Joint	1
44	130 745	Ventil	Valve	Ventil	Soupape	1
45	132 256	Mutter M16	Nut	Mutter	Ecrou	20
46	130 728	Skyddslock	Cover	Deckel	Couvercle	1
47	50 021 00	Skruv M8x25	Screw	Schraube	Vis	3
48		Lyftögla (LT 24)	Eye bolt	Ringschraube	Vis à oreille	2
	132 277	FZ				
	132 277RF	RF				
49						
	130 752	Fjäder	Spring	Feder	Ressort	1
	50 022 05	Bricka	Washer	Scheibe	Rondelle	1
50	132 253	Överdel	Main cover	Hauptdeckel	Couvercle	1
51	132 271	O-ring 478x6	O-ring	O-Ring	Anneau torique	2
52	132 294	Skydsskiva	Protection ring	Schutzscheibe	Rondelle de protection	1
53	132 262	Pinnskruv M16x90	Stud	Stiftschraube	Goujon	6
54	132 356	O-ring 299,3x5,7	O-ring	O-Ring	Anneau torique	2
55	132 258	Bricka	Washer	Scheibe	Rondelle	12
56		Pinnskruv	Stud	Stiftschraube	Goujon	6
N&H	132 263	(M16x180)				
L	–					
57	132 380	O-ring 194,3x5,7	O-ring	O-Ring	Anneau torique	1
58		Skruv	Screw	Schraube	Vis	
N&H	131 310	(M6x25)				4
L	50 371 00	(M6)				6
59						
N&H	133 292	Bricka	Washer	Scheibe	Rondelle	4
L	50 368 00	Fjäder	Spring	Feder	Ressort	6
60		Diffusor, övre	Diffuser, upper	Diffusor, oberer	Diffuseur, supérieur	1
N&H	133 293	GU+AL				
N&H	133 293PU	PU+AL				
L	50 360 00	PU+AL				
61	132 411	O-ring 399,3x5,7	O-ring	O-Ring	Anneau torique	H=1
62	132 395	Skruv M8x20	Screw	Schraube	Vis	6
63	132 424	Bricka	Washer	Scheibe	Rondelle	4
64	132 264	Distansskruv	Extension screw	Verlängerungsschr.	Vis d'entraîneur	4
65		Pinnskruv	Stud	Stiftschraube	Goujon	
N	132 425	M16x100				4
H	132 442	M12x80				6
L	132 442	M12x80				8
66		Mutter	Nut	Mutter	Ecrou	
N	132 256	M16				8
H	132 280	M12				12
L	132 280	M12				16
67		Bricka	Washer	Scheibe	Rondelle	
N	132 258	(M16)				4
H	132 274	(M12)				6
L	132 274	(M12)				8
69	132 260	Skruv M12x45	Screw	Schraube	Vis	4
70	132 355	O-ring 89,1x5,7	O-ring	O-Ring	Anneau torique	1
71	132 357	Lagerhållare	Bearing holder	Lagerhalter	Logement de roulement	1
72	132 358	Kullager, övre	Ball bearing, upper	Kugellager, oberes	Roulement à billes, sup.	1
73		Rotorenhet	Rotor unit	Rotoreinheit	Rotor complet	1
N&H	133 275					
L	50 358 00					

Item No.	Part No.	Benämning	Denomination	Bezeichnung	Désignation	Quantity
74		Plattkil	Key	Keil	Clavette	1
N&H	133 298	(8x7x45)				
L	50 205 09	(10x8x63)				
75	132 376	Lagerlock	Bearing cover	Lagerdeckel	Cache roulement	1
76	132 373	Stödbricka	Washer	Scheibe	Rondelle	2
77	132 406	Kullager, undre	Ball bearing, lower	Kugellager, unteres	Roulement à billes, inf.	2
78		Justerbricka	Adjusting washer	Justierscheibe	Rondelle de réglage	
	132 374	0,3mm				2
	132 375	0,2mm				2
79	132 381	Låsring (SgA)	Circlip	Nutring	Circlip	1
80	50 791 00	Lagerhållare	Bearing holder	Lagerhalter	Logement de roulement	1
81	132 407	Skruv M12x30	Screw	Schraube	Vis	6
82	132 382	Axeltätningssats, övre	Shaft seal kit, upper	Wellendichtung, ob.,Satz	Joint mécanique, sup. jeu	1
83		Tätningshållare	Holder ring	Haltering	Anneau support	1
N&H	133 291					
L	50 367 00					
84		Axeltätningssats, undre	Shaft seal kit, lower	Wellendichtung, unt.,Satz	Joint mécanique, inf. jeu	1
N&H	133 279					
L	50 365 00					
85		Diffusorring	Diffuser ring	Diffusorring	Anneau diffuseur	1
N	132 421	GU+AL				
N	132 421PU	PU+AL				
H	132 412	GU+AL				
H	132 412PU	PU+AL				
L	50 361 00	PU+AL				
86	132 265	Mellanring	Intermediate ring	Zwischenring	Anneau du milieu	H=1
87		Justerbricka	Adjusting washer	Justierscheibe	Rondelle de réglage	
N&H	132 295	0,3mm				5
N&H	132 296	1,5mm				3
L	50 174 01	0,3mm				5
L	50 174 02	0,5mm				3
88		Pumphjul	Impeller	Laufrad	Roue	1
	50Hz		60Hz			
L	50 364 00	VJ	50 364 01	VJ		
N	132 419	(Ø205mm) VJ	50 970 00	(Ø184mm) VJ		
H	133 294	(Ø268mm) VJ	133 295	(Ø240mm) VJ		
89		Bricka	Washer	Scheibe	Rondelle	1
N&H	133 278					
L	50 366 00					
90		Mutter/Skruv	Nut/Screw	Mutter/Schraube	Ecrou/Vis	1
N&H	133 277	(M30)				
L	50 023 05	(M12x40)				
91		O-ring	O-ring	O-Ring	Anneau torique	1
L	50 037 30	(379,3x5,7)				
N	132 422	(219,3x5,7)				
H	132 415	(259,3x5,7)				

Item No.	Part No.	Benämning	Denomination	Bezeichnung	Désignation	Quantity
92		Diffusor, undre	Diffuser, lower	Diffusor, unterer	Diffuseur, inférieur	1
	50 Hz		60Hz			
L	50 363 00	PU+AL	50 363 00	PU+AL		
N	132 423	GU+AL	50 971 00	PU+AL		
N	132 423	PU+AL	50 971 01	GU+AL		
H	132 416	GU+AL	132 416	GU+AL		
H	132 416	PU+AL	132 416	PU+AL		
93	50 969 00	Sil	Strainer	Sieb	Crépine	1
94	50 369 00	Slitring	Wear ring	Schleissring	Anneau d'usure	L=1
95	50 362 00	Ledskena	Guide vane	Leitflügel	Aube directrice	L=6
96	50 023 04	Skruv M12x70	Screw	Schraube	Vis	L=6
97	50 370 00	Skyddsbricka	Washer	Scheibe	Rondelle	L=6
98	140 315	Termokontakt	Thermal contact	Thermokontakt	Contact thermique	3
99	50 790 00	Låsbricka	Lock washer	Sicherungsscheibe	Rondelle de bloc.	1
100	133 292	Bricka	Washer	Scheibe	Rondelle	1
101	50 020 08	Skruv M6x8	Screw	Schraube	Vis	1
110	50 037 55	O-ring 59,5x3	O-ring	O-Ring	Anneau torique	1
111	50 037 56	O-ring 53x4	O-ring	O-Ring	Anneau torique	1
112	50 037 65	O-ring 44,2x3	O-ring	O-Ring	Anneau torique	1
113	50 037 58	O-ring 74,5x3	O-ring	O-Ring	Anneau torique	1
114	50 037 59	O-ring 57,3x3	O-ring	O-Ring	Anneau torique	1
115	50 037 61	O-ring 44,2x3	O-ring	O-Ring	Anneau torique	1
116	50 037 60	O-ring 42,2x3	O-ring	O-Ring	Anneau torique	1
117	133 288	O-ring 29,2x3	O-ring	O-Ring	Anneau torique	1
118	50 037 62	O-ring 54,2x 5,7	O-ring	O-Ring	Anneau torique	1
119	50 037 63	O-ring 36,2x3	O-ring	O-Ring	Anneau torique	1
	50 085 04	O-ringsats bestående av:	Set of O-rings comprising:	O-Ringsatz bestehend aus:	Anneaux toriques jeu comprenant:	
23	140 377 (1)	57	132 380 (1)	112 50 037 65 (1)	119 50 037 63 (1)	
27	132 314 (1)	70	132 355 (1)	113 50 037 58 (1)		
34	132 261 (1)	(N) 91	132 422 (1)	114 50 037 59 (1)		
39	133 064 (3)	(H) 91	132 415 (1)	115 50 037 61 (1)		
51	132 271 (2)	(L) 91	50 037 30 (1)	116 50 037 60 (1)		
54	132 356 (2)	110	50 037 55 (1)	117 133 288 (1)		
61	132 411 (1)	111	50 037 56 (1)	118 50 037 62 (1)		

Olja	Oil	Öl	Huile	4,50L
Vitolja	White oil	Weißöl	Huile cristalline	
Viskositet ISO VG 15	Viscosity ISO VG 15	Viskosität ISO VG 15	Viscosité ISO VG 15	

Specifications can be changed without notice.

